



M23A
Finish: Weiß



M23AB
Finish: Schwarz



M23ABT
Finish: Vollscharz



M23ACS
Finish: Seidenmatt

Allgemeine Beschreibung

- Der U-Flow ist ein schneller, energieeffizienter, umweltfreundlicher, hygienischer und eleganter Händetrockner, der sich für stark frequentierte Einrichtungen eignet.
- Es handelt sich um ein "Hands-Through"-Modell, das anhand zweier Infrarotsensoren an beiden Oberseiten die Hände sofort erkennt.
- Maximale Luftgeschwindigkeit: 350 km/h.
- Trocknungszeit: 8–10 Sekunden.
- Einstellbare Motorleistung zur Regulierung des Stromverbrauchs zwischen 420 und 1100 W (OFF-Widerstand).
- HEPA-Filter, der feste Partikel in der Schwebe hält (Pollen, Staubmilben, Tabakrauch usw.) und die Luftqualität deutlich verbessert. Serienmäßig mit Diebstahlsicherung.
- Er ist serienmäßig mit einem Ionisator (Ion-Hygenic-Technologie) ausgestattet, der die Luft durch negativ geladene Teilchen (Anionen) reinigt. Auf diese Weise werden viele der in der Luft enthaltenen Partikel und Keime beseitigt und die Luft wird reiner und gesünder. Diese Ionen hemmen die Vermehrung von Mikroorganismen im Produkt während seiner gesamten Lebensdauer.
- Das serienmäßige Plug-in-System ermöglicht einen sichereren und effizienteren Anschluss für den 24/7-Betrieb des Geräts.
- Biocote®-Technologie für antimikrobiellen und antibakteriellen Schutz auf der Basis von Silberionen, für verbesserte Hygiene bei jedem Trocknen.
- 30-Sekunden-Sicherheitstimer
- Der niedrigste Geräuschpegel in seiner Klasse. (72,5 - 76,5 dBA).
- Wartungsfreundlich, kann direkt an dem Hauptabfluss im Waschraum angeschlossen werden, um das Restwasser vom Händetrocknen zu entfernen. Anschlussrohr serienmäßig.
- Abnehmbares Doppeltanksystem. Wenn der erste interne Tank aufgrund einer hohen Frequenz gefüllt ist, steht ein zweiter Tank im unteren, abnehmbaren Teil zur Verfügung.

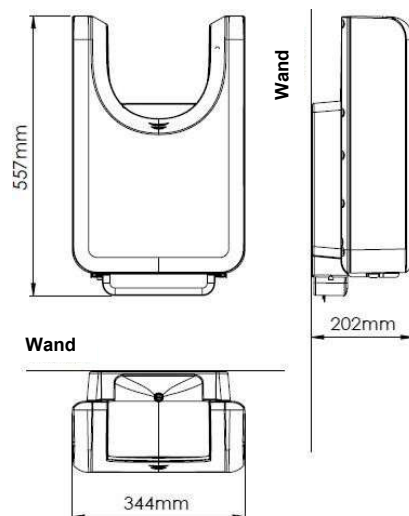
Bestandteile und Materialien

- **ABDECKUNG:** Hochschlagfestes ABS.
- **GRUNDPLATTE:** Kunststoff PA6V0.
- **MOTOR:** Universeller Hochgeschwindigkeits-Bürstenmotor der Klasse F; einstellbar von 19.000 bis 30.000 U/min, mit einstellbarem Stromverbrauch und Schalldruck.
- **HEIZELEMENT:** 400 W, aus gewelltem Glühfaden und auf einem Glimmerrahmen montiert.
- **HEPA-FILTER:** HEPA-Filterpatrone, die feste Schwebeteilchen (Pollen, Staubmilben, Tabakrauch usw.) zurückhält und so die Luftqualität deutlich verbessert. Darüber hinaus enthält diese Patrone einen Aktivkohlefilter, der Gerüche neutralisiert und Dämpfe und Gase absorbiert, wodurch unangenehme Gerüche reduziert werden. Wird standardmäßig mitgeliefert.

Technische Daten

Spannung	220 – 240 V
Frequenz	50 / 60 Hz
Elektrische Isolierung	Klasse I
Gesamtleistung	420 – 1500 W
Verbrauch	3,2 – 6,4 A
Motorleistung	420 – 1100 W
U/min	19.000 – 30.000
Leistung des Heizelements	400 W (mit Ein/Aus-Schalter)
Abmessungen	557 x 344 x 202 mm
Gewicht	7,1 kg
Deckelstärke	3 mm
Trockenzeit	8–10 s
Luftgeschwindigkeit	252–350 km/h
Lufttemperatur (in 10 cm Entfernung / 21 °C)	40 °C
Schutzart	IP23

Abmessungen



Abmessungen: ± 4 %

- **IONISATOR:** Reinigung und Aufbereitung der Luft durch negative Ionen (Anionen), die mikroskopisch kleine Partikel aus der Luft entfernen und sie gesünder machen. Wird standardmäßig mitgeliefert.
- **ANSCHLUSS AN DAS ABFLUSSROHR:** Serienmäßig im Lieferumfang des Händetrockners enthalten. Kann direkt an den Abfluss angeschlossen werden. Auf diese Weise muss der Wassertank nicht geleert werden, da das Wasser immer direkt in den Abfluss geleitet wird.
- **INTERNE WASSERTANKS:** Zum Auffangen des Wassers. Abnehmbar. Außerdem können sie direkt an die Abflussleitung angeschlossen werden.
- **AUTOMATISCHE KONTROLLLEUCHE** für eine schnelle Diagnose des Trockners (grün: Gerät in Bereitschaft, gelb: Gerät läuft, blau: Tank voll, rot: Motor prüfen). Optische und akustische Warnung bei vollem Tank.
- **GERUCHSNEUTRALISATOR:** für eine saubere und angenehme Atmosphäre im Waschraum. (optional).

Betätigung

Die Hände zwischen die Luftauslässe im U-förmigen Bereich in der Nähe der Infrarotsensoren halten.

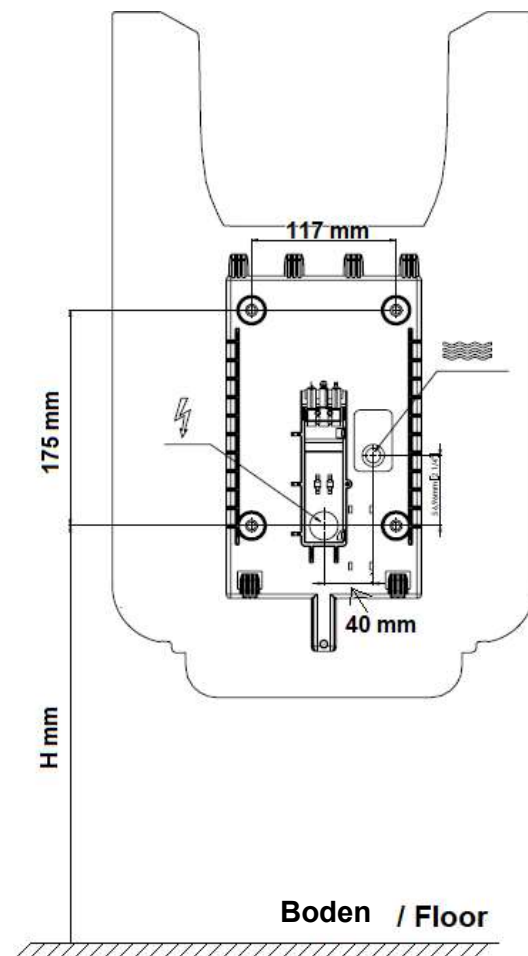
Der Trockner startet automatisch und bleibt kontinuierlich in Betrieb, solange sich die Hände im Erfassungsbereich der Sensoren befinden. Die Hände können nach Belieben bewegt werden, müssen aber immer innerhalb des Erfassungsbereichs der Sensoren bleiben.

Das Gerät schaltet sich 2 Sekunden, nachdem die Hände aus dem Luftstrom entfernt wurden, ab.



Montage

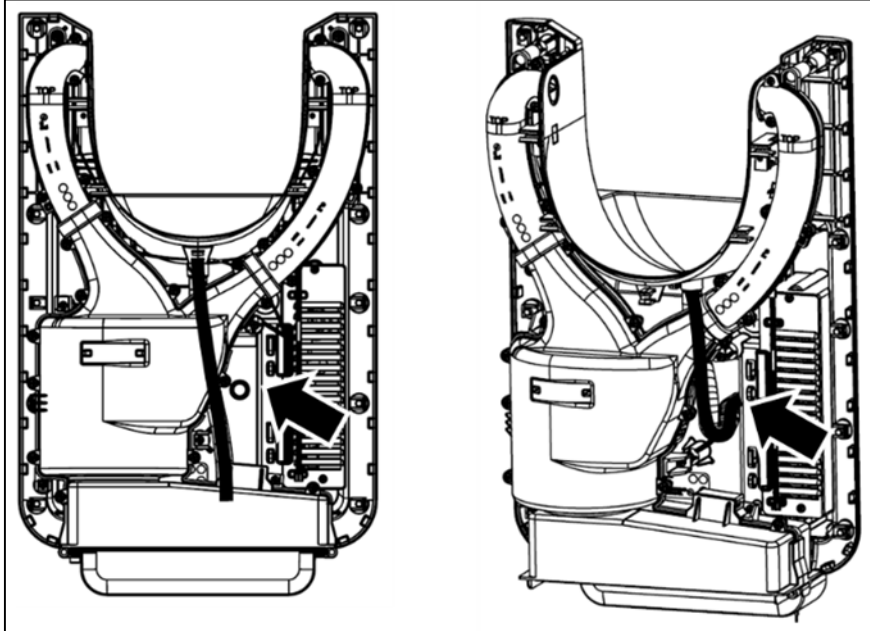
Empfohlene Höhen und Entfernungen zum Boden



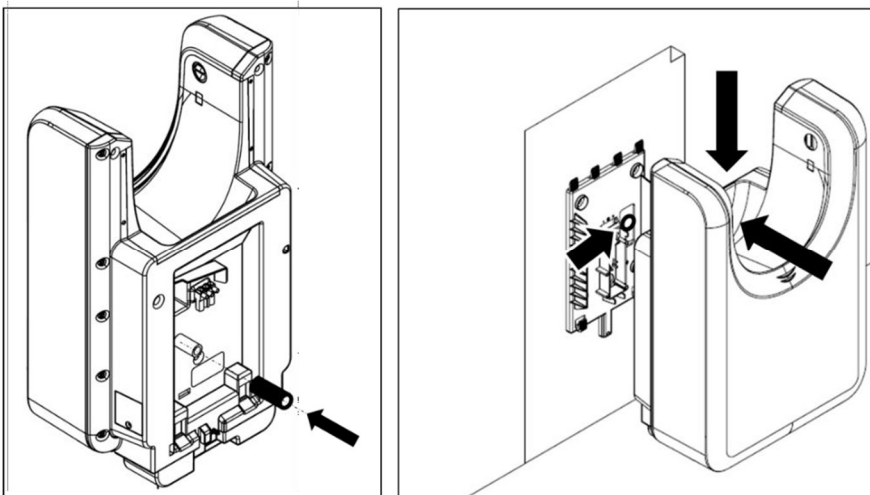
Anschluss an das Abflussrohr

Der Händetrockner M23A ist so konzipiert, dass er direkt an den Hauptwasserabfluss angeschlossen werden kann. Für den Anschluss wie folgt vorgehen:

Die Abdeckung entfernen und das Ende des Abflussrohrs, das zum Wassertank führt, an das in den Abbildungen mit einem Pfeil markierte Loch in der Bodenplatte anschließen. Die Abdeckung schließen.



Den mitgelieferten Schlauch an den Wasserabfluss auf der Rückseite des Geräts anschließen. Das Gerät an der Wand montieren, wobei zu beachten ist, dass der am Gerät montierte Schlauch in den Wandabfluss geführt werden muss.



Bescheinigungen und Qualifizierungen

